

Industrieller Routing-Switch

RFI-207-F4G-T3G



- ⚡ High performance, umfangreiche Konfigurationsoptionen
 - 7 Gigabit Ports
 - Leistungsstarke Dual-Core CPU
 - Erweiterte WeOS Layer 3-Funktionen
- ⚡ Entwickelt für anspruchsvolle Edge Netzwerk-Anwendungen
 - Gleichstromversorgung mit geringem Energieverbrauch
 - Umfassend konfigurierbarer I/O-Fehlerkontakt
 - Extrem robustes IP40 Aluminium-Gehäuse
- ⚡ Robust für lange Lebensdauer
 - MTBF von 388.000 h gemäß MIL-HDBK-217K
 - -40°C bis +70°C ohne Lüftungsöffnungen
 - Typengeprüft für Industrieumgebungen und Bahnanwendungen
- ⚡ Einzigartige zukunftssichere industrielle Netzwerklösungen
 - Einfache Webkonfiguration und professioneller CLI
 - Netzwerk-IP-Sicherheit und Fernzugriff
 - Vielseitige integrierte Redundanzlösungen



EN 50121-4
Railway Trackside

EN 61000-6-1
Residential Immunity

EN 61000-6-2
Industrial Immunity

EN 61000-6-3
Residential Emission

EN 61000-6-4
Industrial Emission

RedFox ist ein leistungsfähiger industrieller Layer 3-Ethernetswitch für Anwendungen mit hoher Netzwerkauslastung. Es sind verschiedene Portkonfigurationen verfügbar, die zusätzlich mit SFP-Transceivern angepasst werden können. RedFox arbeitet mit WeOS, dem Netzwerkbetriebssystem von Westermo.

RedFox eignet sich dank seines stabilen Aluminiumgehäuses für anspruchsvolle industrielle Anwendungen. Durch den großen Spannungsbereich und I/O-Fehlerkontakt eignet sich das Gerät ideal für eine einfache Installation und Überwachung in industriellen Anwendungen.

Da nur robuste industrielle Bauteile verwendet werden, besitzt RedFox eine MTBF von 388.000 Stunden. Dies gewährleistet eine lange Lebensdauer. Ein breiter Betriebstemperaturbereich von -40°C bis +70°C wird ohne bewegliche Teile oder Kühlöffnungen im Gehäuse erreicht. RedFox wurde von Westermo und unabhängigen Testinstituten geprüft. Der Routing Switch entspricht zahlreiche Standards zu EMV, Isolierung, Vibrationen und Stößen. Es werden jeweils die höchsten Zertifizierungen für anspruchsvolle Industrieumgebungen und Bahnanwendungen erreicht.

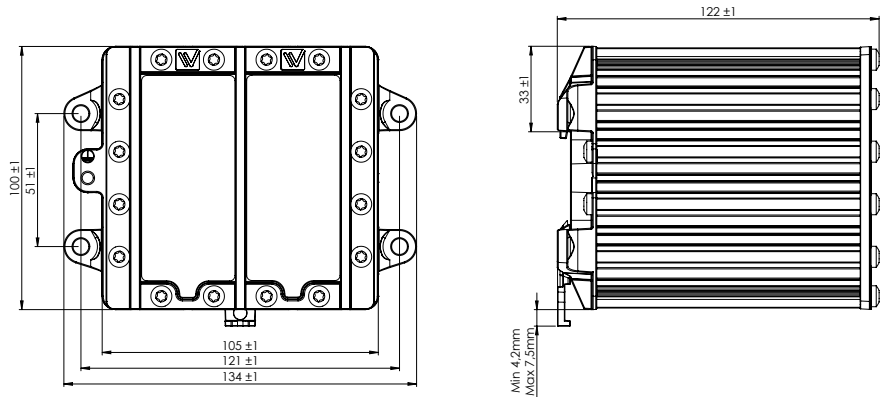
WeOS wurde von Westermo entwickelt, damit wir plattformübergreifende und zukunftssichere Lösungen anbieten können. WeOS bietet einzigartige IP-Sicherheitsfunktionen für diese Produktklasse, so kann z.B. eine Multiport DMZ eingerichtet werden, indem die interne portbasierte Firewall genutzt wird. Ein sicherer Fernzugriff auf ein Netzwerk lässt sich über verschlüsselte VPNs erreichen. *Weitere Informationen zu den WeOS-Funktionen entnehmen Sie dem WeOS-Datenblatt.*

Bestellinformationen

| Art.nr. | Beschreibung |
|-----------|--|
| 3641-4210 | RFI-207-F4G-T3G, Industrieller Routing-Switch |
| 3125-0001 | Netzteil PS-30, DIN-Hutschienmontage (Zubehör) |

Technische Daten RFI-207-F4G-T3G

Maßzeichnung



Abmessungen 134 × 100 × 122 mm
 Gewicht 1,5 kg
 Schutzklasse IP40

Stromversorgung

| | |
|------------------|--|
| Betriebsspannung | 16 bis 60 VDC |
| Nennstrom | 0,55 (0,72*) A bei 20 VDC 0,23 (0,29*) A bei 48 VDC |

* Inklusive 500 mA USB-Last

| | |
|--------------|---|
| Konsole | 1 × USB Micro-B-Anschluss |
| USB | 1 × USB 2.0-Host-Schnittstelle |
| Digitale I/O | 1 × 4-polige abnehmbare Schraubklemme |
| Ethernet | 3 × 10/100/1000MBit/s, Ethernet TX, RJ-45. 4 × 100/1000MBit/s, steckbare Anschlüsse, Unterstützung für Transceiver, Ethernet FX oder TX, SFP. |

Temperatur

| | |
|--------------------------------|-----------------------------|
| Betrieb | -40°C bis +70°C |
| Lagerung und Transport | -50°C bis +85°C |
| Maximale Oberflächentemperatur | 135°C (Temperaturklasse T4) |

Behördengenehmigungen und eingehaltene Standards

| | |
|------------|--|
| EMV | EN 50121-4, Bahnanwendungen – Elektromagnetische Verträglichkeit – Störaussendung und Störfestigkeit von Signal- und Telekommunikationseinrichtungen |
| | EN 61000-6-1, Elektromagnetische Verträglichkeit – Störungssicherheit in Wohn-, Wirtschafts- und leicht industriellen Umgebungen |
| | EN 61000-6-2, Elektromagnetische Verträglichkeit – Störfestigkeit für Industriebereiche |
| | EN 61000-6-3, Elektromagnetische Verträglichkeit – Störaussendungsstandard für Wohnbereiche, Geschäfts- und einfache Industrieumgebungen |
| | EN 61000-6-4, Elektromagnetische Verträglichkeit – Störaussendungsstandard für Industriebereiche |
| Sicherheit | UL/IEC/EN 60950-1, IT-Geräte |
| Marine | DNV GL Vorschriften zur Klassifikation - Schiff und Offshore Einheiten |